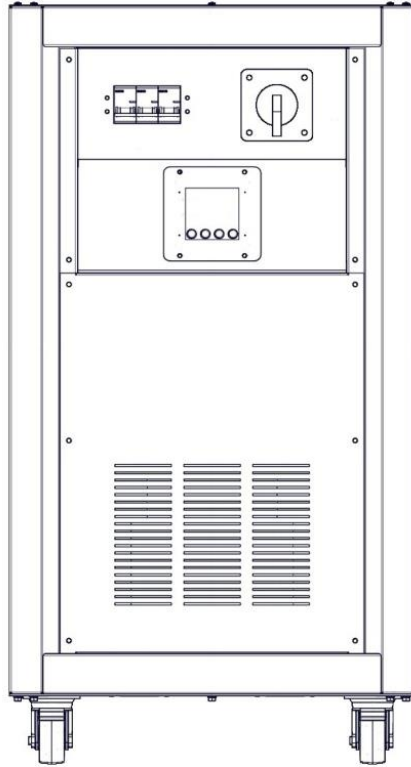


MAKELSAN®
Kesintisiz Güç Kaynakları

KULLANMA KILAVUZU
MRG/MSR11SERİSİ
SERVO VOLTAJ REGÜLATÖRÜ
40kVA-50kVA



KULLANMA KILAVUZU

MRG/MSR11 SERİSİ

SERVO VOLTAJ REGÜLATÖRÜ

40kVA-50kVA

GM-SD-74

Rev. No:0 Rev. Tarihi: -

Kılavuz Hakkında

Bu kılavuz, MRG/MSR11Serisi 40kVA-50kVA Servo Voltaj Regülatörü kullanıcıları için hazırlanmıştır.

Yardımcı kılavuzlar

Bu cihaz ve opsiyonları hakkında daha fazla bilgi için, www.makelsan.com.tr adresini ziyaret ediniz.

Güncellemeler

Güncellemeler için www.makelsan.com.tr adresini ziyaret edin. Her zaman güncel kılavuzları kullanınız.

Sevkiyat

Taşıma aracının ya da tutamaçlarının regülatörün ağırlığını taşıyacak karakterde ve yeterlilikte olması gerekmektedir.



AĞIR YÜKLERİ YARDIMSIZ KALDIRMAYINIZ!



<18 kg (<40 lb)



32-55 kg (70-120 lb)



18-32 kg (40-70 lb)



>55 kg (>120 lb)



İÇİNDEKİLER

Sevkiyat.....	i
1 GÜVENLİK VE UYARILAR.....	1
1.1 Uyarılar	1
1.2 Açıklık ve Ulaşım.....	2
1.3 Depolama	2
1.4 Sevkiyat.....	2
2 ÜRÜN TANITIMI	3
2.1 Genel Bilgi	5
2.2 Regülatörün Çalışma Modları.....	6
2.2.1 Normal Mod.....	6
2.2.2 Mekanik Bypass Modu	6
2.3 Kullanıcı Paneli	7
2.3.1 Ana Menü.....	9
2.3.2 Alarm Menü	11
2.3.3 Program Menü.....	13
2.3.4 Servis Menüsü	14
2.3.5 Menü Akış Diyagramı	15
3 KURULUM.....	16
3.1 Uyarılar	16
3.2 Devreye Alma Öncesi İlk Kontrol	16
3.3 Cihazın Yerleştirilmesi	17
3.4 Kabinlerin Taşınma Şekli.....	17
3.5MRG/MSR11 Serisi Servo Voltaj Regülatörü Önerilen Bağlantı Şekli.....	17
3.5.1 Harici Korumalar	18
3.5.2 Kablo Seçimi.....	18
3.5.3 Kabloların Bağlanması.....	19
4 İŞLETME.....	21
4.1 İşletme Prosedürü	21
4.1.1 Devre Kesiciler	21
4.1.2 İlk Çalıştırma.....	21
4.1.3 Mekanik Bypass' a Alınması	22
4.1.4 Regülatörü Tamamen Kapatma	23
5 OLAYLAR ve AÇIKLAMALARI.....	24
6 TEKNİK ÖZELLİKLER TABLOSU	25

7 GARANTİ.....	26
8 İLETİŞİM BİLGİLERİ.....	29

1 GÜVENLİK VE UYARILAR

1.1 Uyarılar

Bu cihaz, güvenli bir şekilde kullanılmasıyla ilgili kendilerine gözetim veya talimat verilmişse ve içermiş olduğu tehlikeler kendileri tarafından anlaşılmışsa 8 yaş ve üzeri çocuklar ve fiziksel, duyuşsal veya zihinsel yetenek eksikliği bulunan veya tecrübe ve bilgi eksikliği olan kişiler tarafından kullanılabilir. Çocuklar cihaz ile oynamamalıdır. Temizleme ve kullanıcı bakımı, gözetimsiz çocuklar tarafından yapılmamalıdır.

Regülatörün kurulumu yapılmadan önce bu kılavuz mutlaka okunmalı ve anlaşılmalıdır. Kurulum ve ilk başlatma sadece MAKELSAN yetkili personeli tarafından yapılabilir.

Yetkisiz kişiler tarafından kurulum ve başlatma yapılması ciddi yaralanmalara yol açabilir ve/veya ölümlle sonuçlanabilir.

Regülatör, sabit konumlu uygulamalarda sürekli dikey kullanılacak şekilde tasarlanmıştır.

Cihaz etrafında yanıcı ve ısıdan etkilenecek maddeler bulundurulmamalıdır. Regülatör yakınında yangın söndürme ekipmanı bulundurulmalıdır.

Cihazın bulunduğu ortam ideal sıcaklık değerlerinde değildir. Regülatör doğrudan güneş ışığına maruz bırakılmamalı ve nemli/rutubetli ortamlarda kurulumu yapılmamalıdır.



REGÜLATÖR TOPRAK BAĞLANTISI İLE KULLANILMALIDIR.

Şebekeyi bağlamadan önce toprak bağlantısını yapın.



BAKIMDAN ÖNCE GİRİŞ ŞALTERİ OFF KONUMUNA, ŞEBEKE/REGÜLATÖR SEÇME ŞALTERİ (PAKO ŞALTER) ‘0’ KONUMUNA GETİRİLMELİDİR.

Servis-bakım

Bütün servis ve bakım işlemleri cihazın içinde yapılır. Parçalar sadece eğitimli personel tarafından bakım ve değiştirmeye tabi tutulabilir.



Kurulumdan itibaren yılda en az bir defa yetkili teknik personel tarafından koruyucu bakım yapılması tavsiye edilir. (Bu hizmet yetkili servislerimiz tarafından servis ücreti karşılığı verilecektir.)

1.2 Açıklık ve Ulaşım

Açıklık

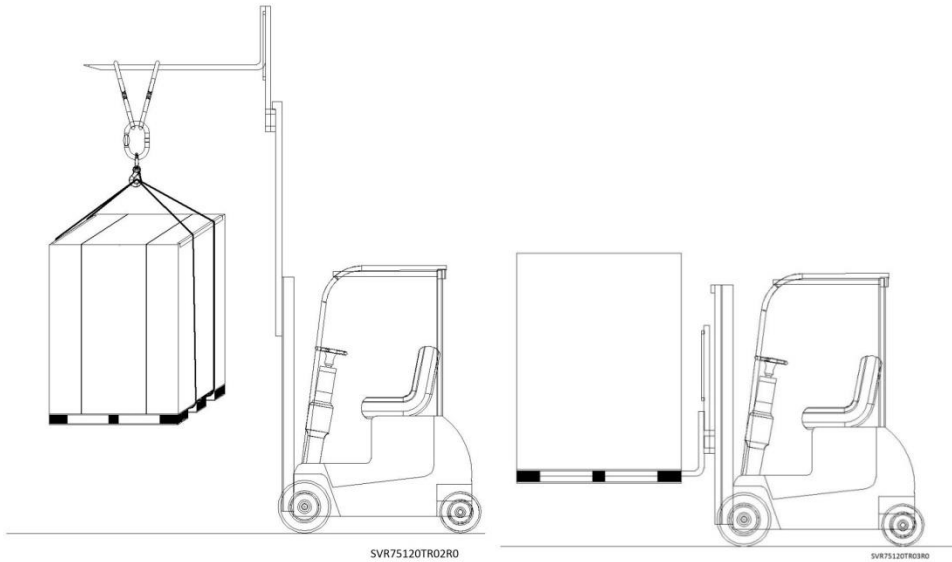
40kVA-50kVA Regülatörlerde havalandırma ızgaraları ve fanlar etrafında en az 100cm boşluk bırakılmalıdır. Bu belirtilen sınırların içinde daimi ya da geçici kullanım olmamalıdır. Aksi takdirde regülatörün performansı azalacaktır.

1.3 Depolama

Regülatör devreye alınmadan önce aşırı nemden ve ısıdan korunmuş bir oda ya da bölgede muhafaza edilmelidir. Regülatörü orijinal ambalajında muhafaza ediniz.

1.4 Sevkiyat

Taşıma aracının ya da tutmaçların regülatörün ağırlığını taşıyacak karakterde ve yeterlilikte olması gerekmektedir.



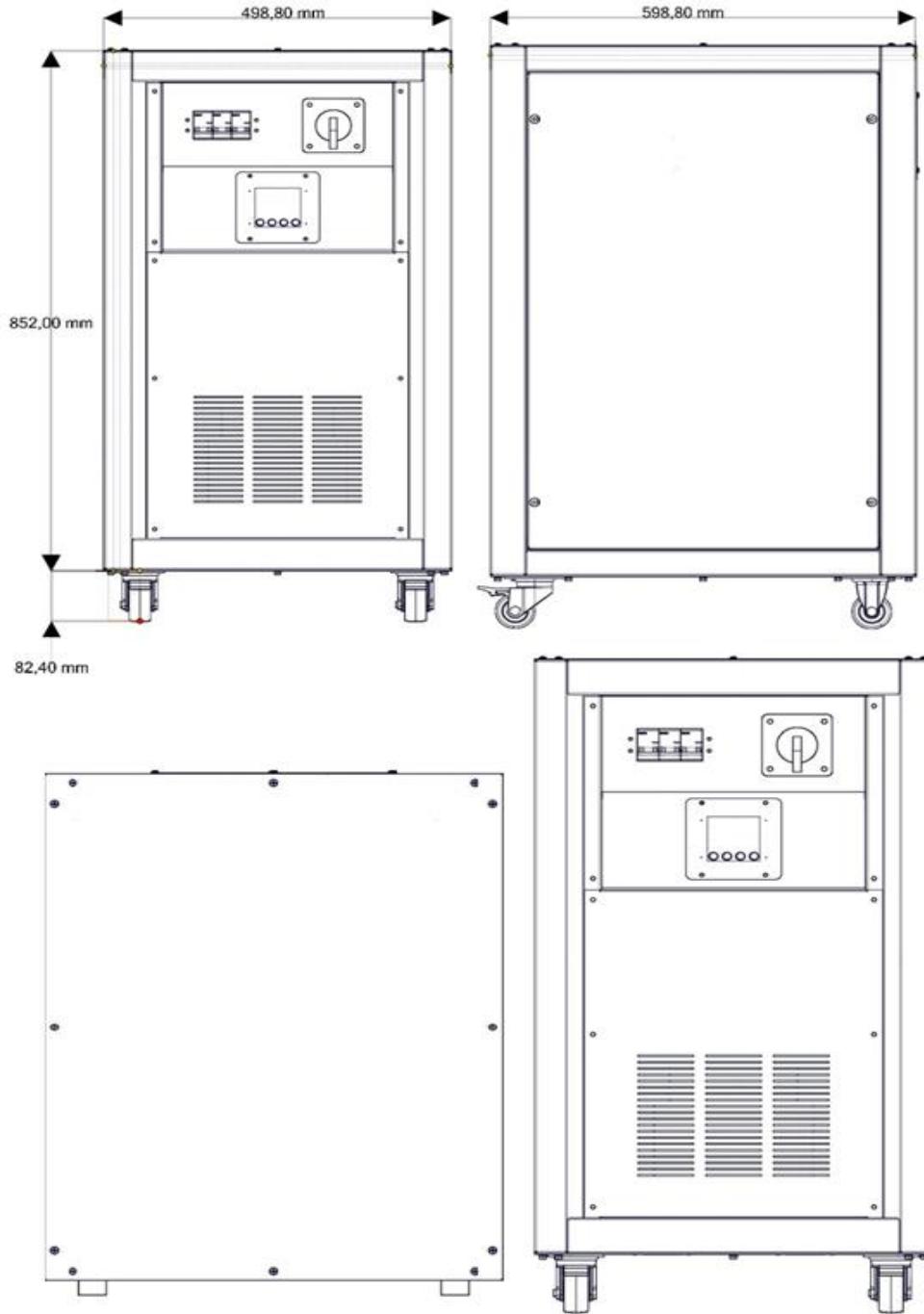
Tüm MRG/MSR11 serisi servo voltaj regülatör kabinleri nakliye paletleri üzerinde teslim edilirler.

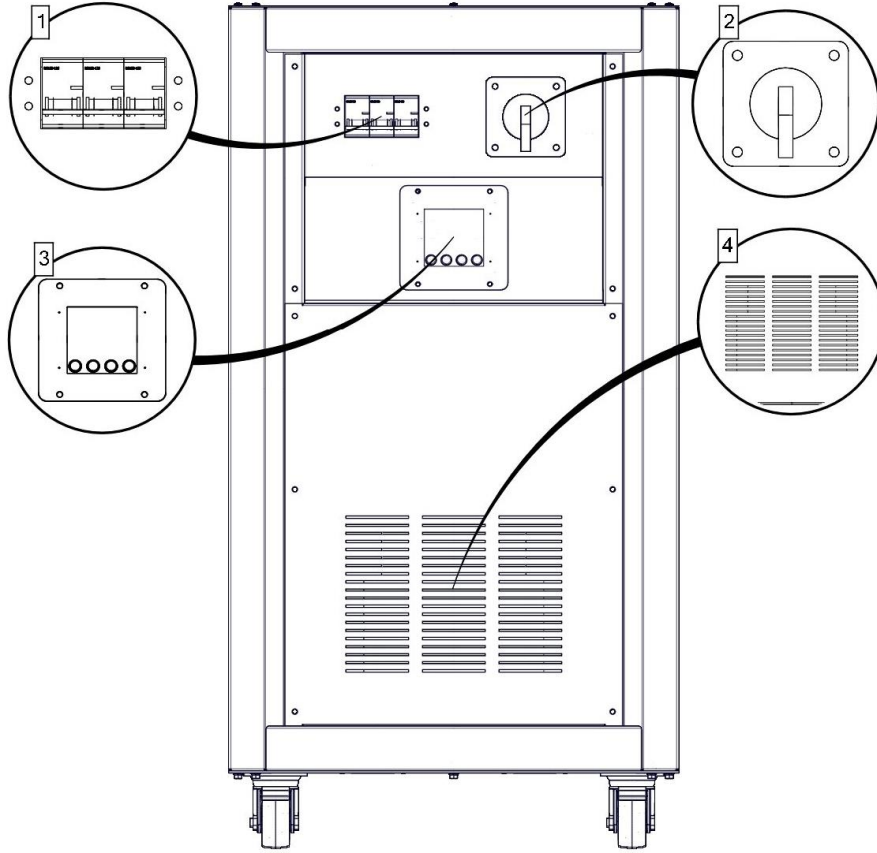
Cihazı mümkün olduğunca az hareket ettiriniz

2 ÜRÜN TANITIMI

Makelsan MRG/MSR11 serisi Servo Reg. geniş giriş gerilim çalışma aralıklı mikroişlemci kontrollü, yüksek verimli ve yüksek hızlı servo voltaj regülatörüdür. Laboratuvar cihazları, medikal görüntüleme sistemleri, haberleşme sistemleri, güvenlik tarayıcıları ve CNC makineleri gibi hassas ekipmanları korumak için tasarlanmıştır.

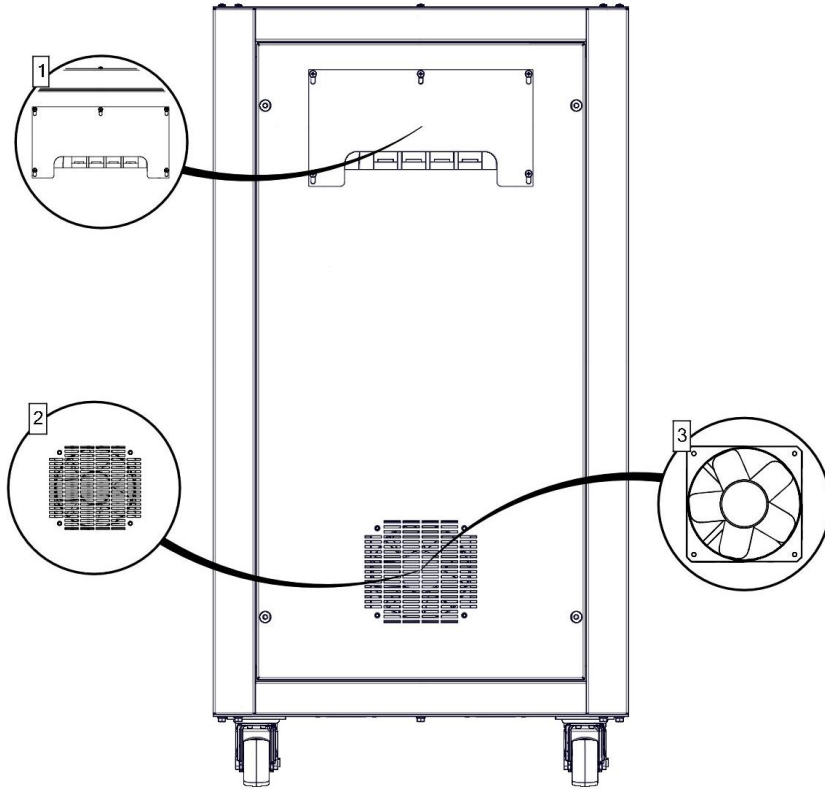
Genel Görünüş



Ön Görünüş

1	Giriş Sigortası
2	Şebeke/Regülatör Seçici Şalter
3	Kullanıcı Paneli
4	Havalandırma Izgaraları

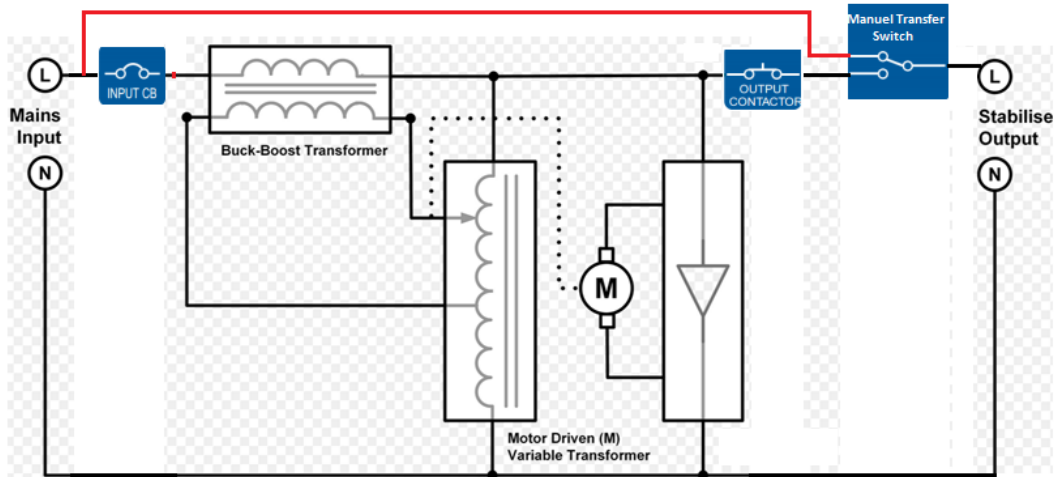
Arka Görünüş



1	Giriş-Çıkış Bağlantısı
2	Havalandırma Izgarası
3	Havalandırma Fanı

2.1 Genel Bilgi

MRG/MSR11 serisi cihazların çalışma topolojisi aşağıdaki şekilden anlaşılabilir.



Resim 2.1: MRG/MSR11 Serisi Servo Voltaj Regülatörü Blok Şeması

MRG/MSR11 Serisi Servo Voltaj Regülatörü (Servo) şebekeden aldığı elektrik enerjisini çıkışa aktarır ve çıkış gerilim büyüklüğünü sürekli izler. Eğer çıkış geriliminde istenen çıkış gerilim değerlerine göre bir bozulma var ise mikro denetleyici kontrol ünitesi hemen motor yardımıyla varyak'ın konumunu değiştirerek çıkış geriliminin uygun değerler içinde kalmasını sağlar.

Böylelikle Servo Voltaj Regülatörü(Servo), şebekeden aldığı elektrik enerjisi ile oluşturduğu uygun ilave enerjinin gerilim büyüklüğünü, şebekenin gerilim büyüklüğüne ekleyerek(veya çıkartarak)çıkışta istenen değerler arasında bir gerilim büyüklüğü elde eder.

2.2 Regülatörün Çalışma Modları

MRG/MSR11 serisi regülatörler aşağıdaki modlarda çalışır

- Normal Mod
- Mekanik Bypass Modu

2.2.1 Normal Mod

Bu modda yükler regülatör tarafından regüle edilmiş voltaj ile beslenir. Şebeke gerilimi düştüğünde ya da yükseldiğinde yüklere sürekli nominal gerilim uygulanır.

2.2.2Mekanik Bypass Modu

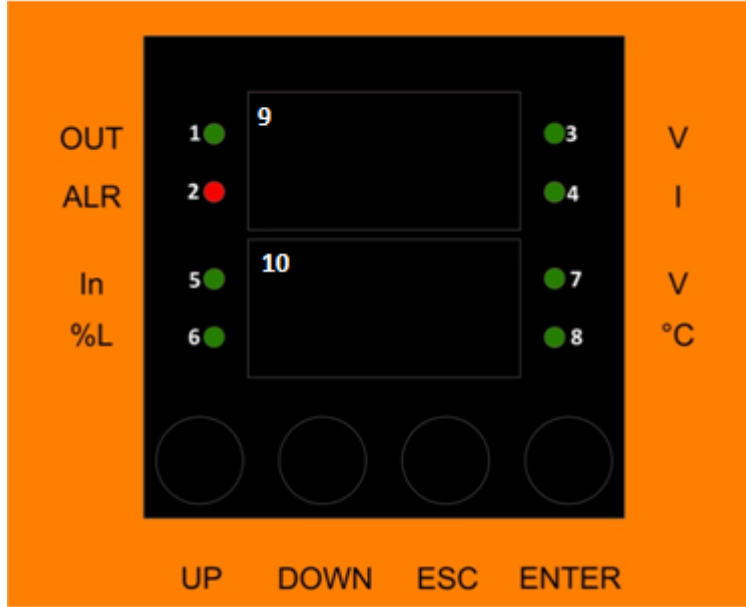
Regülatörün ön tarafındaki şebeke/regülatör seçme şalteri (pako şalter) aracılığı ile bypass moduna geçilebilir. Bu modda bakım yada arıza esnasında yüklerin enerjisiz kalmaması için şebeke enerjisi direk olarak yüke bypass edilir.

2.3 Kullanıcı Paneli

Resim 2.2 de görüldüğü gibi kullanıcı paneli 2adet gösterge, gösterge ledleri ve menü tuşlarından oluşmaktadır.

9 numaralı kısım 1. göstereyi, 10 numaralı kısım 2. göstereyi temsil etmektedir.

1 den 8 kadar numaralandırılmış ledlerin belirtmiş olduğu durumlar aşağıdaki Tablo 2.1 de anlatılmaktadır.



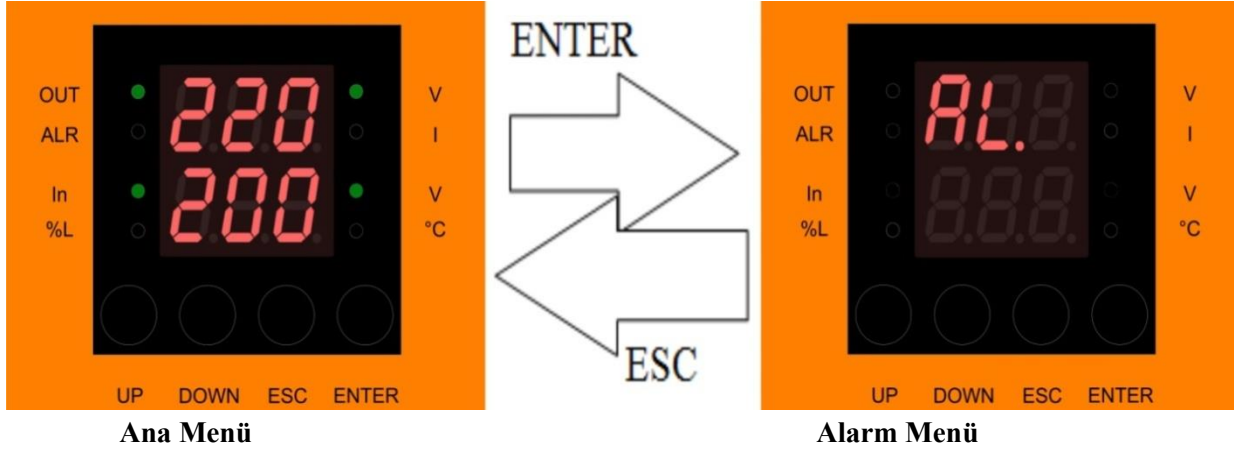
Resim 2.2: Panel Görüntüsü

Led Numarası	Ledlerin Belirtmiş Olduğu Durumlar
1	OUT: Aktif olduğunda; 1. göstergede çıkış akım veya gerilim gösterildiğini belirtir.
2	ALR: Aktif olduğunda; cihazda alarm durumu oluştuğunu belirtir.
3	V: Aktif olduğunda; 1. göstergede çıkış gerilimi gösterildiğini belirtir.
4	I : Aktif olduğunda; 1. göstergede amper türünden çıkış akımı gösterildiğini belirtir.
5	IN: Aktif olduğunda; 2. göstergede giriş gerilimi gösterildiğini belirtir.
6	%L: Aktif olduğunda; 2. göstergede yük yüzdesi gösterildiğini belirtir.
7	V: Aktif olduğunda; 2. göstergede giriş voltajı gösterildiğini belirtir.
8	°C: Aktif olduğunda; 2. göstergede trafo sıcaklığı gösterildiğini belirtir.

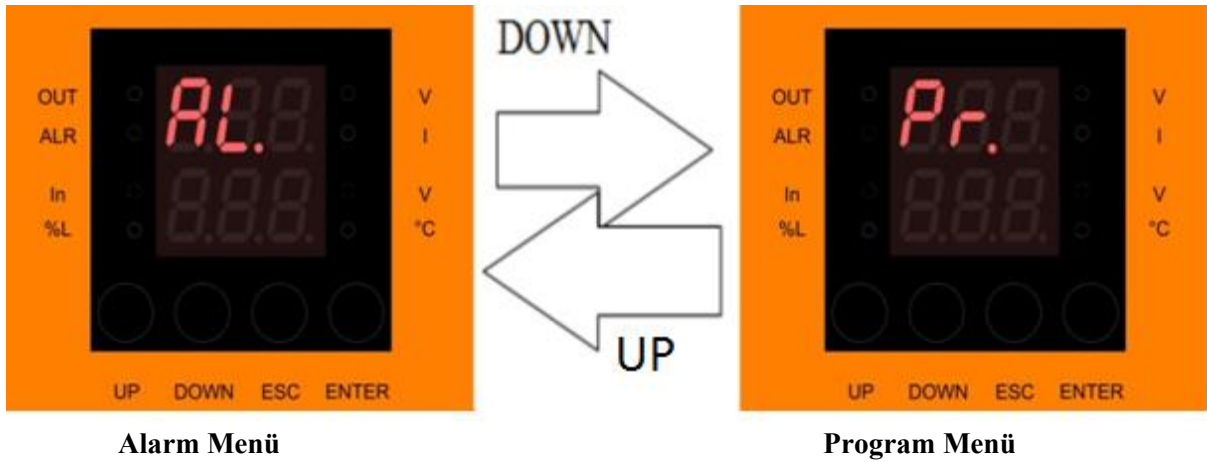
Tablo 2.1: Resim 2.1 deki Numaralı Ledlerin Belirttikleri Durumlar

Cihaz aşağıda isimleri verilen dört farklı menüden oluşmaktadır. Panel üzerinde menüler arasındaki geçiş ise Resim 2.3, Resim 2.4, Resim 2.5 de görüldüğü gibidir. Ayrıca tüm menülerden direk Ana Menüye dönüş ESC tuşu ile yapılır.

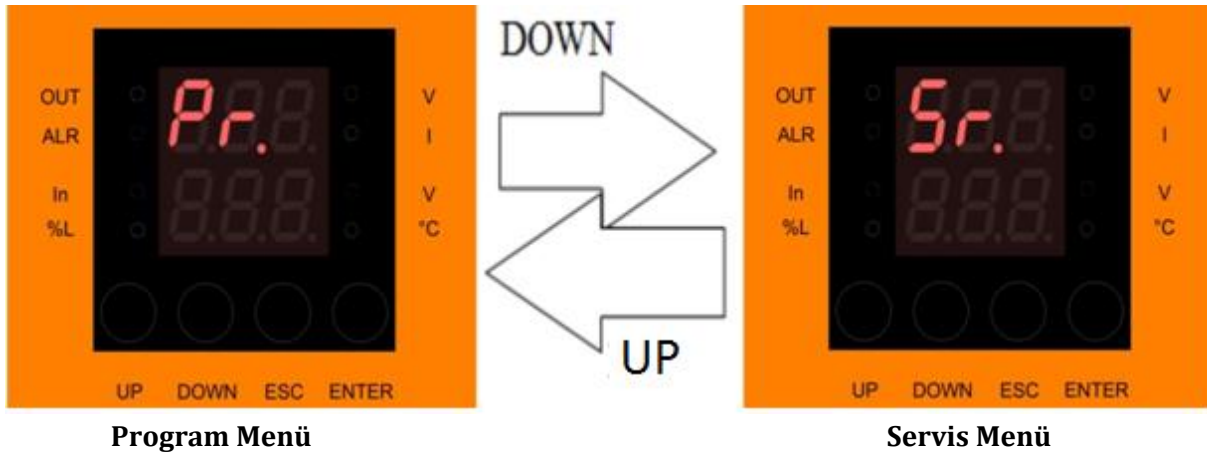
1. Ana Menü
2. Alarm Menü
3. Program Menü
4. Servis Menü



Resim 2.3



Resim 2.4



Resim 2.5

2.3.1 Ana Menü

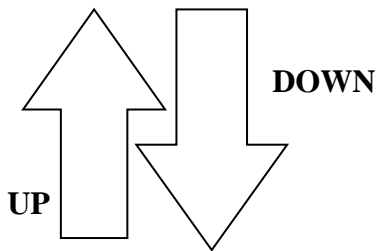
Cihaz açıldığında otomatik olarak ekrana gelen menüdür. **Çıkış Voltajı/Akımı, Giriş Voltajı, Yüzde Yük ve Trafo Sıcaklığı** ile ilgili bilgiler yer alır.

Üç sayfadan oluşan bu menüde sayfaların görselleri Resim 2.6, Resim 2.7 ve Resim 2.8 de görülmektedir. Sayfalar arası geçiş ise UP/DOWN tuşları ile yapılır.



Resim 2.6: Cihaz Açılış Sayfası (Ana Menü 1. Sayfa)

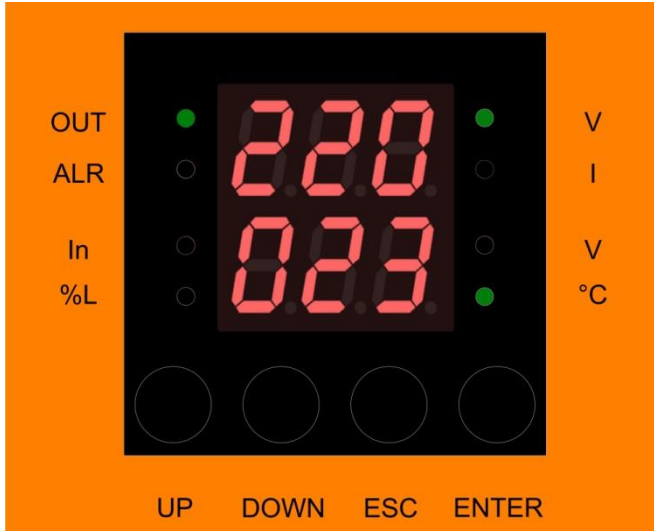
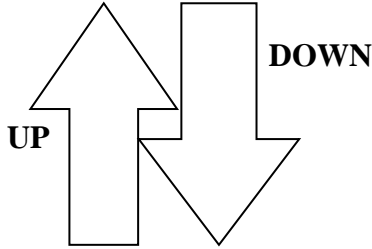
- 1. göstergede; OUT ledi ve V ledi aktif olarak görüldüğü için Çıkış Voltajı hakkında bilgi verilmektedir. (Çıkış Voltajı:220V)
- 2. göstergede; IN ledi ve V ledi aktif olarak görüldüğü için Giriş Voltajı hakkında bilgi verilmektedir. (Giriş Voltajı:200V)





Resim 2.7: Ana Menü 2. Sayfa

- 1. göstergede; OUT ledi ve I ledi aktif olarak görüldüğü için Çıkış Akımı hakkında bilgi verilmektedir.
(Çıkış Akımı:100A)
- 2. göstergede; %L ledi aktif olarak görüldüğü için Yük Yüzdesi hakkında bilgi verilmektedir.
(Yük yüzdesi:%83)

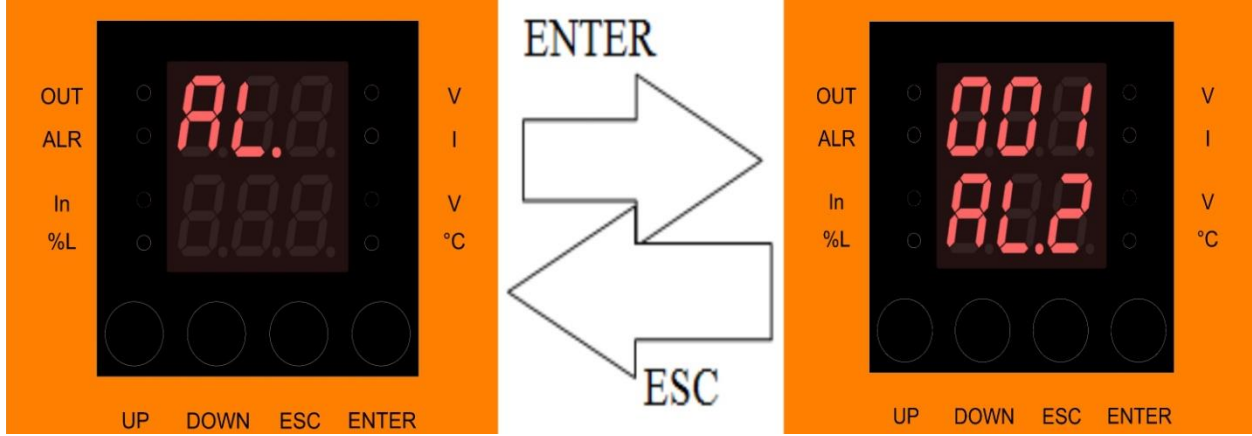


Resim 2.8: Ana Menü 3. Sayfa

- 1. göstergede; OUT ledi ve V ledi aktif olarak görüldüğü için Çıkış Voltajı hakkında bilgi verilmektedir.
(Çıkış Voltajı:220V)
- 2. göstergede; °C ledi aktif olarak görüldüğü için Trafo Sıcaklığı hakkında bilgi verilmektedir.
(Trafo Sıcaklığı:23 °C)

2.3.2 Alarm Menü

Cihazda oluşan alarmların kaydedildiği menüdür. Menüye giriş/çıkış Resim 2.9 deki gibi yapılır.



Resim 2.9: Alarm Menü Giriş/Çıkış

Bu menü altında alarmlar sıralı olarak kaydedilir. 1. göstergede alarm sırası, 2. göstergede de alarm numarası gösterilir. (Resim 2.9 Sağ taraftaki panel)

Menü içerisinde UP/DOWN tuşları ile gezilir. Tablo 2.2 deki görüldüğü gibi her alarm durumuna ait bir alarm numarası vardır.

Alarm Numarası	Alarm Durumu
AL.1	Yüksek Çıkış Voltajı
AL.2	Düşük Çıkış Voltajı
AL.3	Aşırı Yük
AL.4	Yüksek Sıcaklık
AL.5	Düşük Giriş Voltajı

Tablo 2.2: Alarm Numarası ve Durumu

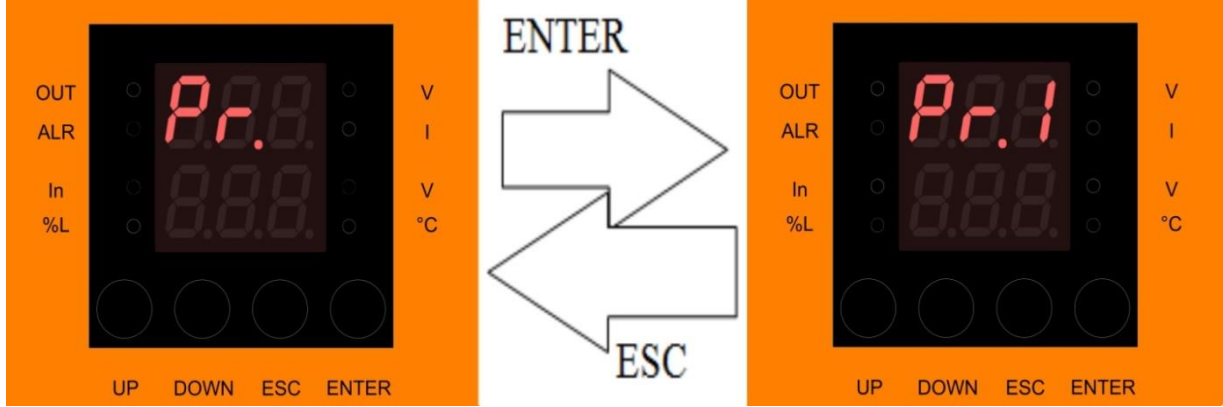
Cihaz alarm durumunda iken alarm ledi (Resim 2.2 deki 2 numaralı led) yanar ve buzzer aktif hale geçer. Resim 2.10 da görüldüğü gibi menü farketmeksizin alarm durumu geçene kadar led yanık kalır, buzzer ise ESC tuşuna basılarak pasif hale getirilir. Alarm durumunun sonlanırsa buzzer otomatik olarak pasif hale gelir.



Resim 2.10 : Alarm Durumunda Tüm Menülerde Alarm Ledi Aktif

2.3.3 Program Menü

Cihazın giriş-çıkış voltaj limitlerini, çıkış voltajını ve çıkış voltajının % toleransını ayarlanabildiği menüdür. Menüye giriş/çıkış Resim 2.11 deki gibi yapılır.



Resim 2.11: Program Menü Giriş/Çıkış

Bu menü de altı adet program bulunur ve her bir programa numara verilmiştir. Bu numaraları ve ait oldukları özellikleri Tablo 2.3 deki gibidir.

Program Numarası	Program Özellikleri
Pr.1	Çıkış voltajı ayarlanır.
Pr.2	Çıkış voltajı üst limiti ayarlanır.
Pr.3	Çıkış voltajı alt limiti ayarlanır.
Pr.4	Çıkış voltajının % toleransı ayarlanır.
Pr.5	Giriş voltajının alt limiti ayarlanır.
Pr.6	Şifre korumalıdır, teknik servis desteği ile motor-varyak-switch testi yapılır.

Tablo 2.3: Program Numarası ve Özellikleri

Menü içerisinde programlar arası geçiş UP/DOWN tuşları ile sağlanır. Pr.1,Pr.2,Pr.3,Pr.4 ve Pr.5 için giriş yapma, değer ayarlama, kaydetme ve ilgili programdan çıkış yapma işlemleri Resim 2.12 ve Resim 2.13 de anlatıldığı gibidir.



Resim 2.12: İlgili Menüye Giriş ve İlgili Değerlerin Ayarlanması

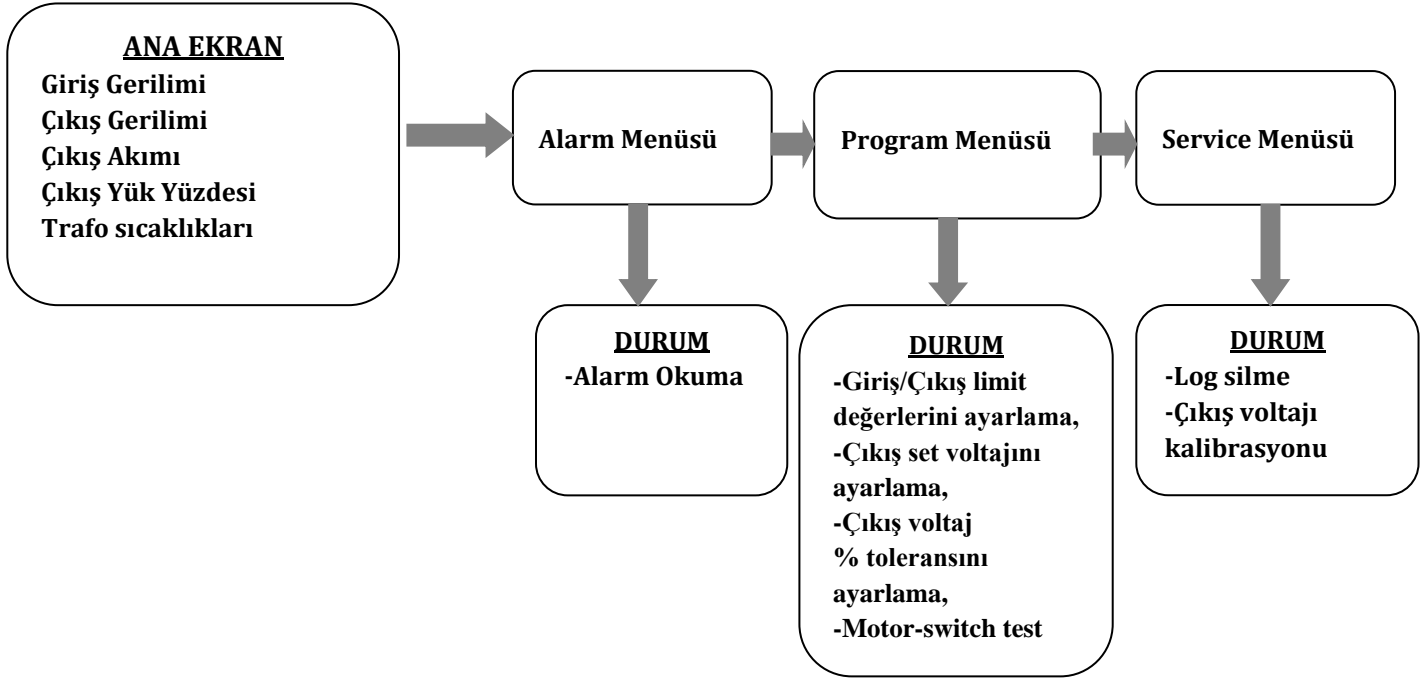


Resim 2.13: İlgili Değerin Kaydedilmesi veya Direk Çıkış Yapılması

2.3.4 Servis Menü

Bu menüye ulaşım şifrelidir ve teknik servis tarafından yapılmaktadır. Menü içerik olarak cihaz için kritik bazı değerlerin ayarlanması için kullanılır.

2.3.5 Menü Akış Diyagramı



3 KURULUM

Bu bölümde cihazı çalıştırmadan önce uymanız gereken uyarılar ve yapmanız gereken kontroller belirtilmektedir. Ayrıca cihazın konumlandırılması, kabinin taşıma şekli ve bağlantıları ile ilgili dikkat edilmesi gereken hususlara dair bilgileri bulabilirsiniz.

3.1 Uyarılar



Regülatör, MAKELSAN onaylı personel tarafından kurulmalıdır. Yetkili personelin kurulum yapmadığı regülatörü çalıştırmamız cihazınızı garanti kapsamı dışına çıkaracaktır. Cihazın kapakları yetkili servis çalışanı dışında açılmamalıdır.



Regülatörün çalıştığı ortamda elektriksel kaçaklara karşı mutlaka toprak hattı bulunmalıdır.

Temaslardan kaynaklanacak elektriksel arklardan gözler korunacak şekilde tedbirler alınmalıdır.

ESD korumalı lastik eldivenler kullanılmalıdır.

Operatör çalışma öncesi yüzük, saat vb. tehlike yaratabilecek aparatları çıkarmalıdır.

3.2 Devreye Alma Öncesi İlk Kontrol

Regülatör cihazını devreye alma öncesi aşağıdaki kontroller yapılmalıdır. Bunlar, ürünün doğru olarak çalıştırılmasındaki ilk ve önemli adımlardır.

- Regülatörün iç ve dış yapısında taşıma ya da nakliye esnasında zarar görüp görmediğini mutlaka kontrol ediniz. Herhangi bir hasar var ise teslim almadan rapor ediniz.
- Ürünün doğru model olduğundan emin olunuz. Cihaz arkasındaki etiketin siparişi verilen ürün ile eşleşip eşleşmediğini kontrol ediniz.

3.3 Cihazın Yerleştirilmesi

Regülatör bina içi kullanım için tasarlanmıştır cihazınızı temiz, nem ve sıcaklık değerleri belirlenen aralıklara uygun, hava akışı bulunan alanlara yerleştirilmesi gerekmektedir. Doğrudan güneş ışığına maruz bırakılmaması gerekmektedir.

Cihaz etrafında (alt,üst, ön, arka ve yanlar) yanıcı ve ısıdan etkilenecek maddeler bulundurulmamalıdır.Su vb. sıvı teması riskinden uzak olan bir yere konumlandırılmalıdır.

Cihaz içerisine su ve benzeri sıvı madde girmemelidir.

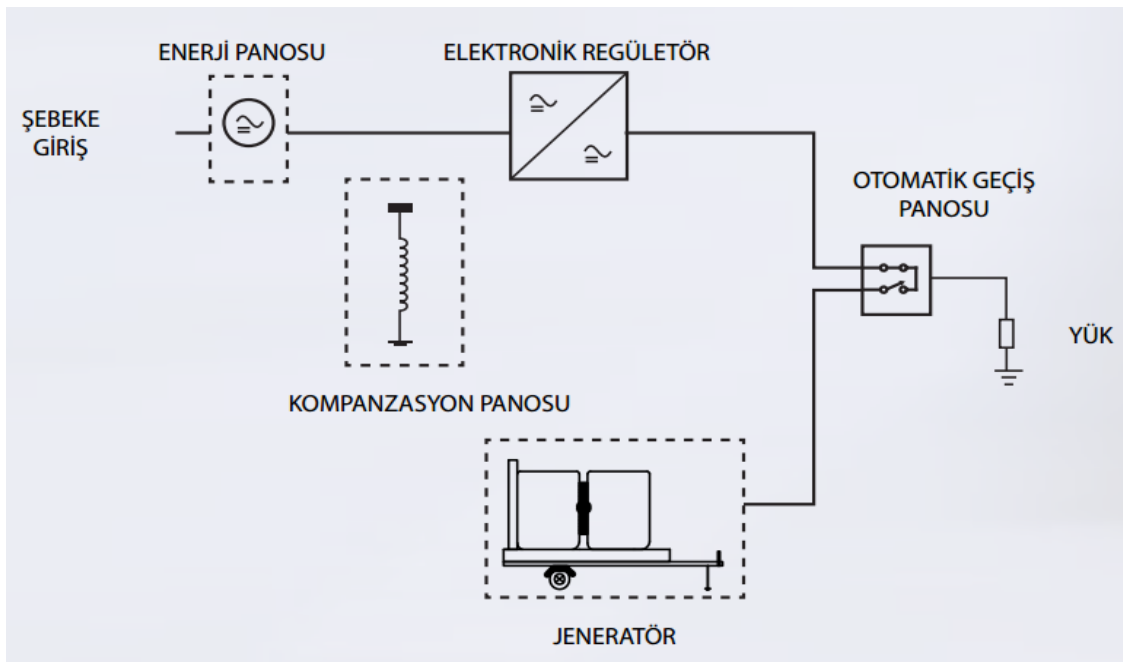
MRG/MSR11Serisi 40kVA-50kVA voltaj regülatöründe temiz ve serin hava cihazın havalandırma ızgaralarından girer ve fan aracılığı ile çıkar. Hava giriş ve çıkış noktaları asla kapatılmamalıdır.

3.4 Kabinlerin Taşınma Şekli

Taşıma aracının ya da tutmaçların regülatörün ağırlığını taşıyacak karakterde ve yeterlilikte olduğuna dikkat ediniz.

Regülatör forklift veya benzeri araçlar ile taşınabilecek şekilde tasarlanmıştır.

3.5 Şebeke ve Yük Bağlantıları



Resim 3.1: MRG/MSR11 Serisi Servo Voltaj Regülatörü Önerilen Bağlantı Şekli

3.5.1 Harici Korumalar

AC girişleri korumak için termik manyetik şalter veya V-otomatlar panoya müstakil olarak takılmalıdır. Burada yapılan kablo kesitleri ve sigorta değerleri uzman bir kişi tarafından belirlenmiş ve bağlantısı yapılmış olmalıdır. (Bilgi için teknik servis yetkilisinden destek alınız.)

Giriş ana şebeke panosunda aşırı akım koruması bulunmalıdır. Bu koruma regülatörün aşırı akım ve aşırı yük dayanma kapasitelerine uygun olarak seçilmelidir. Panodaki sigortalar aşağıdaki tabloda verilen akım değerlerinin %135 fazlasına göre seçilmeli ve C tipi (yavaş) olmalıdır.

3.5.2 Kablo Seçimi

Kablo özellikleri burada bahsi geçen akım ve voltajlara uygun olmalıdır; ayrıca bu konudaki yerel yönergeler de dikkate alınmalıdır.

Regülatör Gücü	Giriş Kablosu	Çıkış Kablosu	Toprak Kablosu
40kVA	2x50mm ²	2x50 mm ²	1x50mm ²
50kVA	2x70mm ²	2x70 mm ²	1x70mm ²

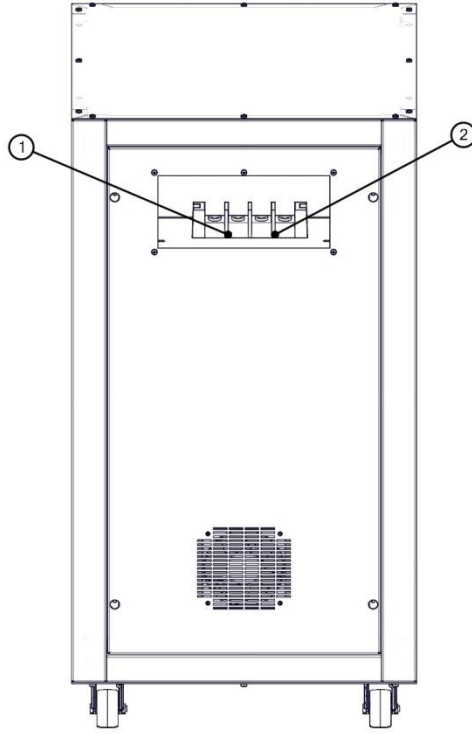
Tablo 3.1: Regülatör Bağlantı Kablo Kesitleri

NOT: Üst güçteki regülatör kablo kesitleri ve sigorta değerleri için MAKELSAN teknik servis ile irtibata geçiniz.

Koruma toprak kablosu ile her bir kabin doğrudan ve en kısa yoldan toprak hattına bağlanmalıdır. Kablo uzunluğunun 5 metreyi aşmaması önerilir.

3.5.3 Kabloların Bağlanması

Bağlantılar regülatörün arka tarafından yapılmaktadır.



Resim 3.2: Giriş/Çıkış Bağlantı Terminali

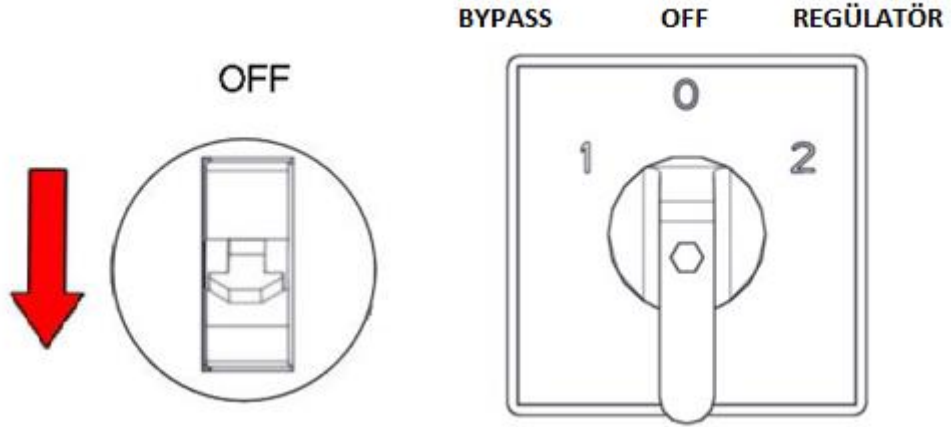
1	Çıkış Bağlantı Terminal (L,N)
2	Giriş Bağlantı Terminali (L,N)

Tablo 3.2 : Resim 3.2 Terminal Numaraları Tanımı

Elektriksel Bağlantı

Elektriksel bağlantılar için aşağıdaki adımları takip ediniz:

1. Dağıtım panolarındaki bütün anahtarları açık devre (OFF) konumuna alarak yüklerin ve şebekenin kablolardan izole olduğuna emin olunuz.
2. Regülatörün kablo bağlantılarının yapılması için bağlantı kapağını sökün.
3. Toprak kablosunu bağlayın.
4. Cihaz üstündeki bütün anahtarların açık devre (OFF) konumunda olduğundan emin olun. Şalterlerin kullanımı sonraki bölümlerde açıklanacaktır.



Resim 3.3: Giriş Şalteri ve Pako Şalter OFF Konumunda

5. Uygun kesite göre seçilen giriş kablolarını bağlayın;

- Faz Giriş L ye,
- Nötr Giriş N' ye.

6. Faz sırasını kontrol edin.

7. 5. ve 6. adımları çıkış bağlantıları için tekrarlayın.



Hazırlanan regülatör çıkışındaki yükler henüz bağlanmaya hazır durumda değil ise bağlantı esnasında yüklerin izole olduğuna dikkat ediniz.



Topraklamanın doğru yapıldığından emin olunuz. Yapılan yanlış işlemler ve topraklama regülatör ve tesisattaki diğer sistemlere zarar verebilir.

4 İŞLETME

4.1 İşletme Prosedürü

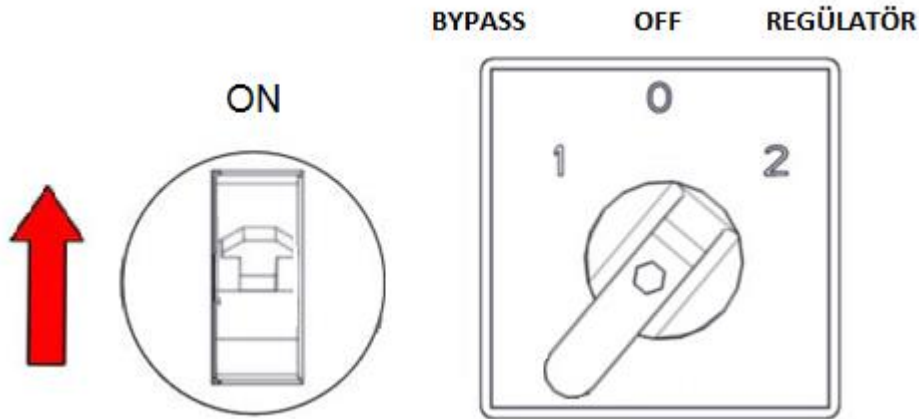
Bu bölümde ilk çalıştırma, regülatörün kapatılması hakkında bilgi bulabilirsiniz.

4.1.1 Devre Kesiciler

Regülatörün ön kısımdan ulaşılabilir 1 adet GİRİŞ şalteri, 1 adet ŞEBEKE/REGÜLATÖR seçme şalteri (pako şalter) bulunmaktadır.

4.1.2 İlk Çalıştırma

1. Giriş şalterine ON konumuna alınız.
2. BYPASS/REGÜLATÖR seçme şalterini (pako şalter) “2-REGÜLATÖR” konumuna alınız. Ana panodan cihaza enerji verildiğinde regülatör otomatik olarak normal modda çalışmaya başlayacaktır.



Resim 4.1 : Giriş Şalteri ON, Pako Şalter Regülatör Konumunda

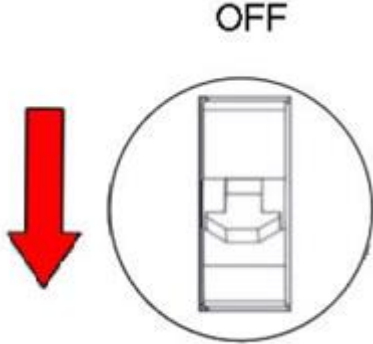
3. Voltaj Regülatörünün otomatik start almasını bekleyiniz.
4. Cihaza bağlı yükleri açabilirsiniz.

Cihaz otomatik start ile birlikte çıkış kontaktörünü çekecek ve çıkışa enerji verilecektir. Aksi bir durum söz konusu ise regülatör, şebeke ve yükleri kontrol ediniz.

4.1.3 Mekanik Bypass' a Alınması

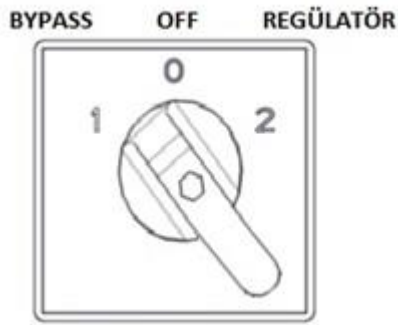
Voltaj regülatörü bakım yapılacağı ya da arıza durumu yaşandığı zaman Mekanik Bypass moduna alınarak şebeke enerjisi yüklere aktarılabilir.

Bunun için; voltaj regülatörü çıkışındaki yükler devre dışı bırakılır. Giriş Şalteri OFF yapılır.



Resim 4.2 : Giriş Şalteri OFF Konumunda

Bypass/Regülatör seçme şalteri (pako şalter) “Bypass” konumuna alınır.

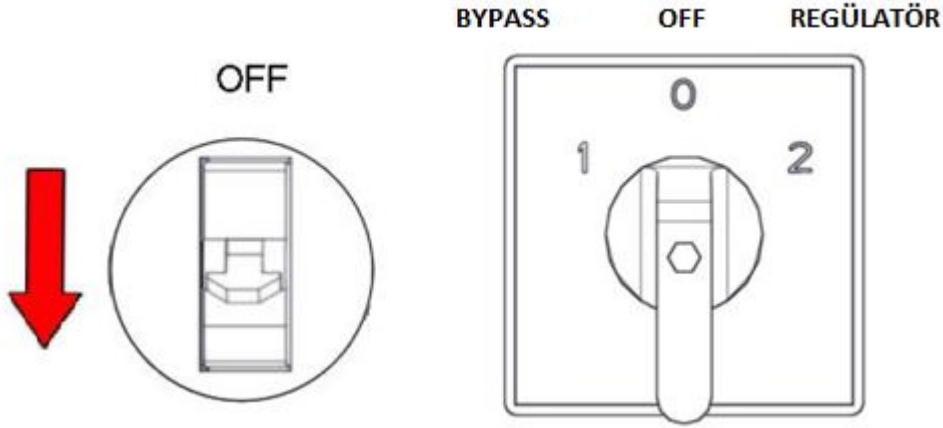


Resim 4.3 : Pako Şalter Bypass Konumunda

4.1.4 Regülatörü Tamamen Kapatma

1. Cihaza bağlı yükleri kapatınız.

2. Sırasıyla giriş anahtarını ve BYPASS /REGÜLATÖR seçme şalterini “OFF” konumuna getiriniz.



Resim 4.4: Giriş Şalteri ve Pako Şalter OFF Konumunda



CİHAZI TAMAMEN KAPATMADAN ÖNCE ÇIKIŞTA KRİTİK YÜK OLMADIĞINDAN EMİN OLUN.

5 OLAYLAR ve AÇIKLAMALARI

Regülatör herhangi bir sorun saptadığında sesli uyarı verecektir ve bazı durumlarda çıkış enerjisini kesecektir . Bu durumda Alarm ekranından faydalanarak aşağıdaki uyarılara ulaşabilirsiniz.

	OLAY	OLAY AÇIKLAMASI
1	Çıkış Voltaj Yüksek (AL.1)	Çıkış gerilimi limitlerin üstüne çıkmıştır. Bu durumda çıkıştaki yüklerin korunması için çıkış kontaktörü OFF konumuna getirilir.
2	Çıkış Voltaj Düşük (AL.2)	Çıkış gerilimi limitlerin altına düşmüştür. Bu durumda çıkıştaki yüklerin korunması için çıkış kontaktörü OFF konumuna getirilir.
3	Aşırı Yük (AL.3)	Çıkış yükleri cihaz kapasitesinin(>%100) üstüne çıkmıştır. Bu durumda çıkıştaki yüklerin azaltılması gereklidir.
4	Aşırı Sıcaklık (AL.4)	Trafo sıcaklığı limitlerin üstüne çıkmıştır. Cihaz OFF konuma geçer. Regülatör fanı ve ortam sıcaklığı kontrol edilmelidir.
5	Giriş Voltaj Düşük (AL.5)	Şebeke gerilimi limitlerin altına düşmüştür.

6 TEKNİK ÖZELLİKLER TABLOSU

- Normal Çalışma Aralıklı(160-260V) Modellerde;

	110040	110050
Model	MRG/MSR	MRG/MSR
Cihaz Gücü (Kva)	40	50
GİRİŞ		
Giriş Gerilimi Düzeltme Aralığı	160/260 VAC (F-N)	
Giriş Frekans Aralığı	50Hz±10%	
Şebeke Giriş Koruması	Aşırı Akım, Giriş Düşük Voltajı Uyarısı, Termik Manyetik Şalter	
ÇIKIŞ		
Çıkış Gerilimi	220VAC-230VAC ayarlanabilir	
Çıkış Gerilim Toleransı	±1%	
Düzeltme (Regülasyon) Hızı	90 V/sn	
Çıkış Frekansı	Giriş ile aynı	
Aşırı Yük Kapasitesi	%100-%125 yük arasında 1 dk, %125 yük üzerinde 10sn çalışır.	
Çıkış Koruması	Aşırı yük, Aşırı ısı, Yüksek ve Düşük Gerilim Koruması	
GENEL		
Topoloji	Mikro denetleyici kontrollü, Varyak ve Dc Motor ile otomatik voltaj ayarı	
Verim	>95%	
Gösterge	3 Dijit 2 Adet 7 Segment Display de; giriş gerilimi, çıkış gerilim-akım değerleri, yük yüzdesi, trafo sıcaklığı, alarm ve uyarıları gösterilir.	
Çalışma Sıcaklığı	-10 °C~40°C	
Depolama Sıcaklığı	-10 °C~+55°C	
Koruma Sınıfı	IP20	
Bağıl Nem	%0-95	
Çalışma Yüksekliği	≤2500 m Deniz Seviyesinden	
Gürültü Seviyesi	<50dB	
Boyutlar (GXDXY) (mm)	500x600x935	

7 GARANTİ

7.1 Garanti Şartları

- Ürünlerimiz; üretim, malzeme ve işçilik hatalarından meydana gelebilecek arızalara karşı teslim tarihinden itibaren iki yıl garantilidir. Bu tip arızalardan dolayı oluşacak işçilik masrafı ve değiştirilen parça bedeli talep edilmeksizin tamiri yapılacaktır.
- Arızalarda kullanım hatasının bulunup bulunmadığı servis istasyonları; servis istasyonunun mevcut olmaması halinde sırasıyla bu malın satıcısı, bayii, acentesi, temsilciliği, ithalatçısı veya imalatçı-üreticisinden birisi tarafından düzenlenen raporla belirlenir.
- Arızalı ürünün tamir süresi en fazla yirmi iş günüdür. Bu süre ürünün; satıcısı, bayi, acentesi, temsilciliği, ithalatçısı ve imalatçısından birine teslim edildiği tarihten itibaren başlar. Ürünün garanti süresi içerisinde arızalanması durumunda, tamirde geçen süre garanti süresine eklenir. Ürünün arızasının on iş günü içerisinde giderilememesi halinde, imalatçı-üretici veya ithalatçı; malın tamiri tamamlanıncaya kadar, benzer özelliklere sahip başka bir malı tüketicinin kullanımına tahsis etmek zorundadır.
- Tüketicinin onarım hakkını kullanmasına rağmen;
 - Malın tüketiciye teslim edildiği tarihten itibaren, garanti süresi içinde kalmak kaydıyla, bir yıl içerisinde en az dört defa veya imalatçı-üretici ve/veya ithalatçı tarafından belirlenen garanti süresi içerisinde altı defa arızalanmasının yanı sıra, bu arızaların maldan yararlanamamayı sürekli kılması,
 - Malın tamiri için gereken azami sürenin aşılması,
 - Firmanın servis istasyonunun, servis istasyonunun mevcut olmaması halinde sırasıyla satıcısı, bayii, acentesi, temsilciliği, ithalatçısı veya imalatçı-üreticisinden birisinin düzenleyeceği raporla arızanın tamirinin mümkün bulunmadığının belirlenmesi durumlarında, tüketici malın ücretsiz değiştirilmesini, bedel iadesi veya ayıp oranında bedel indirimi talep edebilir.
- Garanti kapsamı içerisindeki tamirat veya değişimlerde tüketici, istendiği takdirde garanti kartını göstermekle yükümlüdür.
- Kargo ile gönderilen ürünleri teslim almadan önce mutlaka dış ambalajda hasar kontrolü yapmanız gerekmektedir. Var olan bir hasar durumunda kargo görevlisine "hasar tespit tutanağı" hazırlatılmalıdır. (Örnek: Ürün elime ulaştığında kontrol edilmiş ve hasarlı olduğu görülmüştür.)
- Hasar tespit tutanağı hazırlatıldıktan sonra MAKELSAN merkeze bilgi verilmesini rica ederiz. Kargodan imza karşılığı teslim alınan ürün hasarsız ve eksiksiz olarak teslim alınmış anlamına gelmektedir.

- Yerinde servis hizmeti olmayan “tak çalıştır” ürünlerde onarım, MAKELSAN merkezinden yapılacak yönlendirmeye göre MAKELSAN fabrikasında veya en yakın servis noktasında yapılır. Arızalı ürün MAKELSAN merkezinden yapılacak yönlendirmeye göre, en yakın servis noktasına elden ya da MAKELSAN fabrikaya gönderilmek üzere anlaşmalı kargo firmasına “orijinal ambalajında” teslim edilir. Garanti kapsamındaki arızalarda kargo ücreti anlaşmalı kargo firmasına teslim edilmesi şartı ile MAKELSAN’a aittir.
- Servis tarafından istenmediği sürece cihaz kutulu olarak orijinal ambalajında gönderilmelidir. Oluşabilecek onarım durumlarında cihazı sevk ederken kullanmak amacıyla cihazın orijinal ambalajını saklamakla yükümlüdür. Aksi takdirde yaşanan sıkıntılarda sorumluluk kabul edilmeyecektir.
- Arızalı olarak elden veya kargo ile yollanan tüm ürünler, gerekli taşıma koşullarını yerine getirecektir. (Anti statik koruyucu, baloncuklu poşet ve kutu gibi...) Ürünün üzerinde ürüne ait okunabilir barkot seri numarasının olması gerekmektedir. Olmadığı takdirde garanti kapsamına girmemektedir.
- Kargo ile gönderilen ürünlerde ürünlerin mutlaka sevk irsaliyesi ile gönderilmesi, gönderilen irsaliyede ürün seri/model /arıza bilgilerinin yazılması (örnek: arıza formu) ve paket içeriğiyle irsaliyede belirtilen ürünlerin uyuşması gerekmektedir. Aksi takdirde kargo kabul edilmeyecektir.
- MAKELSAN markalı ürünler ile birlikte verilen Garanti Belgesi'nin kullanılmasında 6502 sayılı Tüketicinin Korunması Hakkında Kanun ve bu kanuna dayanılarak düzenlenen 29029 sayılı Garanti Belgesi Yönetmeliği uyarınca belirlenen yükümlülüklerle uymayı kabul ve taahhüt etmektedir.

7.2 Garanti Kapsamı Dışında Kalan Durumlar

- Ürünün kullanma kılavuzunda yer alan hususlara aykırı veya belirtilen ortam koşulları dışında (sıcaklık, nem vs.) kullanılmasından kaynaklanan arızalar garanti kapsamı dışındadır.
- Ürün ile beraber kullanılan ve önerilenler dışında olan yazılım, donanım, arabirim aksesuar veya sarf malzemelerinden; yer değiştirme, yanlış ve yetersiz bakım, kalibrasyon veya yanlış kullanımdan, mal için yayınlanan çevre spesifikasyonlarına aykırı işletimden, hava tesisatının yetersizliği, malın aşırı nemli veya sıcak ortamda kullanılması, elektronik devrelere zararlı, aşındırıcı ortamda çalıştırılmasından; kaza, darbe elektrik, nakliyat, doğal afetlerden kaynaklanan, hasar ve arızalar sayılanlarla sınırlı kalmamakla beraber ürün garanti kapsamı dışında kalır.
- Arıza kabulü sırasında yapılan genel incelemede ürünü garanti dışı bırakan bazı problemler anlaşılabilir. Daha sonra teknik servis ekipmanlarıyla yapılan ayrıntılı incelemede bu kusurların ortaya çıkması durumunda ürün müşteriye geri iade edilir.

- Garanti kapsamı dışındaki ürünlere yetkili servisin olanakları içinde müşteri isteğiyle ücretli müdahale edilir. Onarımı mümkün olmayan garanti dışı ürünler müşteriye geri iade edilir.
- MAKELSAN'ın onayı olmadan ürüne müdahale edilmesi, içten veya dıştan kurcalanması, tamir edilmeye çalışılması ve parça değiştirilmesinden kaynaklanan hasar ve arızalar, yetkili olmayan bir servisin/satıcının/şahsın/kuruluşun müdahale etmesi halinde oluşabilecek arızalar garanti kapsamı dışında kalır. Ürünlerin dış yüzeylerinin (kabin-kapak-ön panel) bozulması, kırılması, çizilmesi, zamanla ve kullanıma ile oluşan eskime, yıpranma, tozlanmanın yaratacağı arızalar garanti kapsamı dışındadır.
- Ürün üzerindeki orijinal seri numaraları, garanti etiketleri ve mühürlerin kaldırılması veya tahrip edilmesi durumlarında ürün garanti kapsamı dışında kalır. Ürünlerin tanıtım veya kullanım kılavuzunda belirtilenler dışında herhangi bir amaca uygun olduğu konusunda garanti verilmemektedir.
- Satın alınan sistemin 3 ay içerisinde devreye alınması zorunludur.

8 İLETİŞİM BİLGİLERİ

MAKELSAN®
Kesintisiz Güç Kaynakları

www.makelsan.com.tr

İstanbul Fabrika: IDOSB, Alsancak Sk. No:8/A, I-5 Özel Parsel 34956 Tuzla, İstanbul, Turkey

Tel : 0216 428 65 80

Faks : 0216 327 51 64

e-mail : makelsan@makelsan.com.tr